

Systemes de porte rapide

pour zones explosibles

Série EX



EFAFLEX 
Portes rapides et sûres

Protection EX - Généralités

La directive ATEX sur les produits 2014/34/UE règle l'utilisation conforme des appareils et systèmes de protection dans les zones explosibles.

La directive ATEX sur les exploitants 1999/92/CE règle les prescriptions minimales destinées à l'amélioration de la protection de la santé et de la sécurité des employés susceptibles d'être mises en danger par une atmosphère explosible. Selon cette directive, l'exploitant de systèmes dans des atmosphères potentiellement explosives doit élaborer un document de protection contre les explosions dans le cadre de leur évaluation des risques. De plus, ils sont tenus de classer les atmosphères potentiellement explosives en zones de protection contre les explosions, entre autres.

Nos systèmes de porte de la série EX peuvent être utilisés dans les zones de protection ATEX suivantes :

Gaz/ Zone 1 (II 2G Ex IIB T4 Gb) **Poussières*** Zone 21 (II 2D IIIB 135°C X Db)
Vapeurs Zone 2 (II 3G Ex IIB T4 Gc) Zone 22 (II 3D IIIB 135°C X Dc)

Certification : TÜV 20 ATEX 191287 X

X = conditions particulières d'utilisation

* en option sur demande

L'armoire doit être montée en dehors de la zone explosible.

Les systèmes de porte rapide de la série EX sont spécialement conçus pour une utilisation dans des zones explosibles selon la directive ATEX 2014/34/UE. Tous les équipements électriques sont inscrits sur une liste d'équipements, avec indication des propriétés techniques de protection anti-explosion et du numéro de certificat CEI, qui est transmise au client avec la documentation de la porte. La protection EX mécanique est conçue en fonction des exigences de la zone de protection ATEX.

Organes de commande ATEX :

- Boutons poussoirs
- Boucles magnétiques
- Interrupteurs à clé
- Interrupteurs à tirette
- Cellules photoélectriques à réflexion

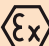







Zones explosibles

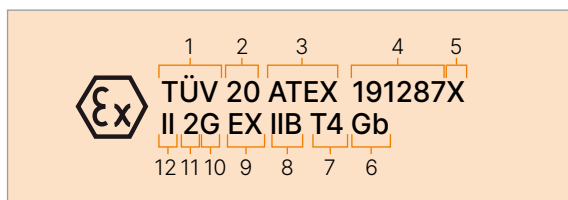
Conditions et classification des zones			Marquage nécessaire des appareils			
Matières combustibles	Comportement temporaire de l'atmosphère explosible	Classification des zones explosibles	Groupe au sens de la directive 2014/34/UE	Catégorie d'appareils au sens de la directive 2014/34/UE	Groupe d'appareils au sens de la norme EN IEC 60079-0	Niveau de protection des appareils (EPL) au sens de la norme EN IEC 60079-0
Gaz et vapeurs	apparaît occasionnellement en fonctionnement normal	Zone 1	II	2G ou 1G	II	Gb ou Ga
	normalement, n'apparaît pas en fonctionnement normal, ou apparaît brièvement	Zone 2	II	3G ou 2G ou 1G	II	Gc ou Gb ou Ga
Poussières	apparaît occasionnellement sous forme de nuage en fonctionnement normal	Zone 21	II	2D ou 1D	III	Db ou Da
	normalement, n'apparaît pas sous forme de nuage en fonctionnement normal ou apparaît brièvement	Zone 22	II	3D ou 2D ou 1D	III	Dc ou Db ou Da

Marquage EX selon la directive 2014/34/UE (ATEX)

Classification des zones explosibles	Matières combustibles	Numéro de déclaration de conformité conformément à la directive 2014/34/UE	Groupe au sens de la directive 2014/34/UE
Zone 1	Gaz/vapeurs	 TÜV 20 ATEX 191287 X	II
Zone 2	Gaz/vapeurs	 TÜV 20 ATEX 191287 X	II
Zone 21*	Poussières		II
Zone 22*	Poussières		II

* en option sur demande ; X = conditions particulières d'utilisation du système de porte

Numéro de déclaration de conformité conformément à la directive 2014/34/UE de TÜV NORD CERT GmbH



(Exemple sur la plaque signalétique du système de porte pour la zone 1)

- 1 Organisme notifié
- 2 Année du test
- 3 Norme d'essai ISO 80079-36:2016
- 4 Numéro de rapport d'essai IECEx
- 5 Conditions particulières d'utilisation du système de porte
- 6 Niveau de protection des appareils (EPL) au sens de la norme EN 60079-0
- 7 Classe de température T4 (> 135 °C ... ≤ 200 °C)
- 8 Groupe d'explosion
- 9 Marquage pour appareil électrique : correspond à un ou plusieurs modes de protection
- 10 Type d'atmosphère explosible : mélange d'air et de gaz, vapeurs et brouillards
- 11 Catégorie d'appareils au sens de la directive 2014/34/UE
- 12 Groupe d'appareils

Subdivision des gaz et des vapeurs

Gaz et vapeurs		Affectation des gaz et des vapeurs en fonction de leur température d'inflammation	Classe de température	Température de surface maximale (appareils)	Classes de température autorisées (appareils)
Ammoniac, méthane, éthane, propane	Gaz de ville, acrylonitrile	> 450 °C	T1	450 °C	T1 à T6
n-butane	Éthylène, oxyde d'éthylène, alcool éthylique	> 300 °C ... ≤ 450 °C	T2	300 °C	T2 à T6
Essences en général, carburacteur, n-hexane, cyclohexane	Sulfure d'hydrogène	> 200 °C ... ≤ 300 °C	T3	200 °C	T3 à T6
Acétaldéhyde	Éther diéthylique	> 135 °C ... ≤ 200 °C	T4	135 °C	T4 à T6

Groupes

Groupes d'appareils autorisés
IIA, IIB, IIC
IIB, IIC

Catégorie d'appareils au sens de la directive 2014/34/UE	Marquage pour appareil électrique	Groupes d'appareils autorisés	Classes de température autorisées (appareils)	Niveau de protection des appareils (EPL) au sens de la norme EN IEC 60079-0
2G	EX	IIB	T4	Gb
3G	EX	IIB	T4	Gc
2D	-	IIIB	T135 °C	X Db
3D	-	IIIB	T135 °C	X Dc

Subdivision des poussières

Groupes d'appareils autorisés	Groupes	Poussières
IIIA, IIIB, IIIC	IIIA	Peluches inflammables
IIIB, IIIC	IIIB	Non conducteur

Température de surface maximale autorisée de l'appareil

Limitation de température en cas de couches de poussière $T_{S\text{mm}}$: température minimale d'inflammation de la couche de poussière	$T_{\text{max.}} \leq T_{S\text{mm}} - 75 \text{ °C}$
Limitation de température en cas de couches de poussière T_{cl} : température minimale d'inflammation du nuage de poussière	$T_{\text{max.}} \leq 2/3 T_{\text{cl}}$
Température de surface maximale autorisée de l'appareil :	la plus basse des deux valeurs $T_{\text{max.}}$



EFA-SST® EX **EN RÉSUMÉ :**

- Utilisable dans des zones ATEX 1 et 2 et en option sur demande dans des zones ATEX 21 et 22
- Classes de résistance au vent : 2 à 4
- Convient comme porte extérieure et porte intérieure
- Température d'utilisation :
- 15 °C à + 50 °C
- Vitesse d'ouverture jusqu'à 1,0 m/s
- Vitesse de fermeture jusqu'à 0,5 m/s
- Jusqu'à 200 000 cycles en alternance par an
- Dimensions standard jusqu'à
l = 4 000 mm, h = 5 000 mm

La porte de bâtiment pour protection anti-explosion.

EFA-SST® EX

La porte EFA-SST® EX convient parfaitement aussi bien pour l'intérieur que pour l'extérieur. Grâce à son tablier fixe, une grande vitesse d'ouverture et de fermeture sont possibles, et la porte se caractérise par une énorme résistance au vent tout en offrant une excellente étanchéité. EFAFLEX propose des portes rapides à spirale de la série EX dans les deux versions suivantes : la variante standard avec spirale ronde et la variante avec spirale ovale, que nous recommandons pour les espaces restreints.

DES LAMES MODERNES POUR DIFFÉRENTS CHAMPS D'APPLICATION

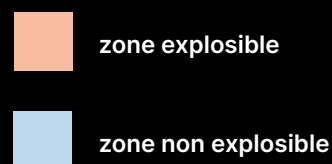
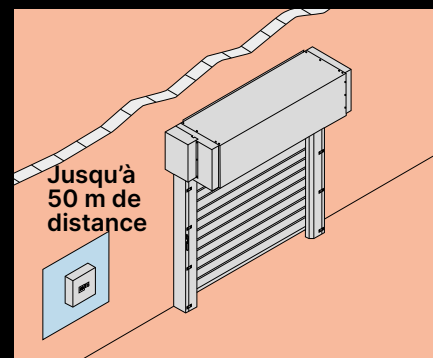
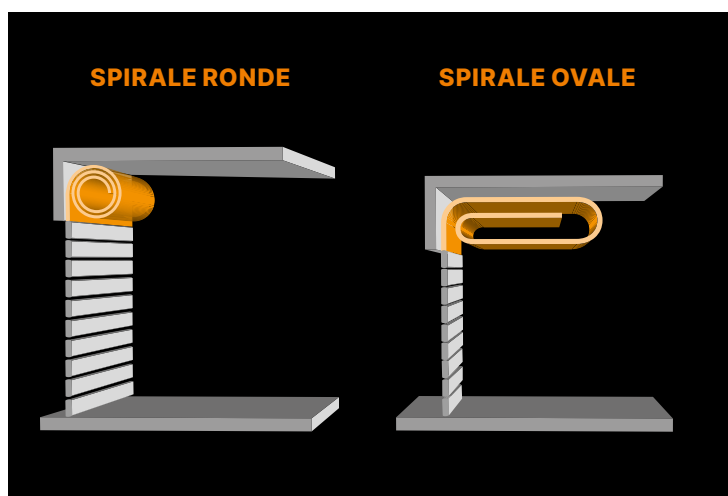
Le tablier lisse est composé de lames en aluminium anodisé à double paroi d'une épaisseur élevée et de qualité supérieure avec un pas de 151 mm et de lames en aluminium à simple paroi avec un pas de 225 mm. En fonction de l'incidence de la lumière souhaitée, nous intégrons autant de lames transparentes EFA-CLEAR® en verre acrylique (polycarbonate « incassable » en option) que nécessaire. Des lames d'aération peuvent être utilisées comme autre variante du modèle de tablier pour un renouvellement d'air défini. La personnalisation des couleurs du tablier peut être réalisée selon les exigences individuelles dans presque toutes les couleurs RAL.

STRUCTURE COMPACTE

L'avantage des portes rapides à spirale EFAFLEX : le tablier ne s'enroule pas autour d'un arbre, mais est maintenu à distance de manière compacte dans la spirale EFAFLEX. Les lames sont fixées des deux côtés sur des bandes à charnière de grandes dimensions. Le guidage des lames est effectué par des roulements particulièrement légers et silencieux. Aucune force d'entraînement ou de transmission n'agit donc à l'intérieur du tablier. Cette construction de porte permet un fonctionnement pratiquement sans usure, tout en répondant aux exigences les plus élevées.

UTILISATION

- Applications industrielles
p. ex. industrie pharmaceutique, chimique, de matières dangereuses et d'atelier de peinture
- Convient comme porte extérieure et porte intérieure
- Montage en extérieur possible sous auvent fourni par le client



L'armoire doit être montée à une température ambiante comprise entre + 5 °C et + 50 °C et en dehors de la zone explosive.

CHAMPS D'APPLICATION DANS LES ZONES DE PROTECTION ATEX

La porte rapide à spirale EFA-SST® EX a été spécialement développée pour être utilisée dans une zone ATEX selon la directive ATEX (2014/34/UE) :

Gaz/vapeurs :
Zone 1 (II 2G Ex IIB T4 Gb)
Zone 2 (II 3G Ex IIB T4 Gc)

Certification :
TÜV 20 ATEX 191287 X

Poussières* :
Zone 21 (II 2D IIIB 135°C X Db)
Zone 22 (II 3D IIIB 135°C X Dc)

X = conditions particulières d'utilisation
* en option sur demande

EFA-SRT® EX EN RÉSUMÉ :

- Utilisable dans des zones ATEX 1 et 2 et en option sur demande dans des zones ATEX 21 et 22
- Porte intérieure ultra-résistante
- Température d'utilisation : + 5 °C à + 50 °C
- Vitesse d'ouverture jusqu'à 1,0 m/s
- Vitesse de fermeture jusqu'à 0,5 m/s
- Jusqu'à 150 000 cycles en alternance par an
- Dimensions standard jusqu'à l = 4 000 mm, h = 4 000 mm

CHAMPS D'APPLICATION DANS LES ZONES DE PROTECTION ATEX

La porte rapide à enroulement EFA-SRT® EX est spécialement développée pour être utilisée dans la zone ATEX selon la directive ATEX (2014/34/UE) :

Gaz/vapeurs :

Zone 1 (II 2G Ex IIB T4 Gb)

Zone 2 (II 3G Ex IIB T4 Gc)

Certification :

TÜV 20 ATEX 191287 X

Poussières* :

Zone 21 (II 2D IIIB 135°C X Db)

Zone 22 (II 3D IIIB 135°C X Dc)

X = conditions particulières d'utilisation

* en option sur demande

La porte intérieure pour protection anti-explosion.

EFA-SRT® EX

Outre un variateur de fréquence de série et une commande à microprocesseur, l'EFA-SRT® EX comprend toutes les caractéristiques éprouvées des techniques de porte les plus modernes. Une tension permanente du tablier ainsi qu'un équilibrage standard sont assurés par un mécanisme à ressort de traction. Le levier de déverrouillage standard permet de desserrer manuellement le frein moteur. Le mécanisme à ressort de traction permet donc à lui seul une ouverture partielle de la porte. L'ensemble du système fonctionne également sans alimentation électrique et est rapide et facile à utiliser, car il ne nécessite par exemple pas de manivelle de secours.

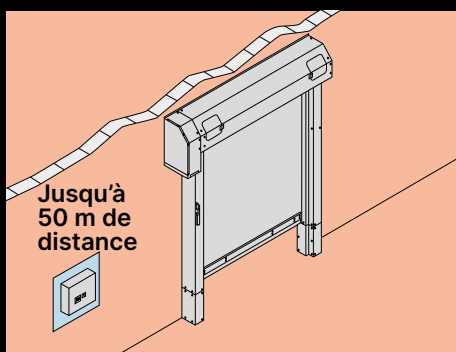
SYSTÈME DE MONTANT OPTIMISÉ

Un guidage robuste sur les côtés du tablier empêche tout échange d'air indésirable en cas de vent, de courant d'air et de chute de pression d'air. Le tablier spécial noir et antistatique de la porte rapide à enroulement répond aux exigences élevées en matière de protection contre les explosions et est en outre stable dans la largeur, ce qui empêche le tablier de se courber vers l'intérieur ou l'extérieur. Les montants en acier galvanisé de type Sendzimir sont également disponibles sur demande avec un revêtement en poudre selon RAL ou en acier inoxydable.

UTILISATION

Applications industrielles

- p. ex. industrie pharmaceutique, chimique, de matières dangereuses et d'atelier de peinture
- Convient comme porte intérieure



zone explosive

zone non explosive

L'armoire doit être montée à une température ambiante comprise entre + 5 °C et + 50 °C et en dehors de la zone explosive.



Plus d'infos à propos de
la protection anti-explosion :
www.efaflex.com/fr/protection-anti-explosion

Accessoires en option pour vos besoins personnels.



Levier de déverrouillage d'urgence

ÉQUIPEMENT DE SÉCURITÉ EN OPTION

- Levier de déverrouillage d'urgence supplémentaire
- Levier de verrouillage (pour EFA-SST® EX)
- Protection du champ proche : boucle magnétique
- Cellule photoélectrique à réflexion supplémentaire
- Élément de commande d'arrêt d'urgence
- Fin de course
- Capotage complet comme protection anti-pince-doigts



Lames transparentes EFA-CLEAR®

ÉQUIPEMENT DU TABLIER EN OPTION

- Chauffage d'armoire
- Armoire verrouillable
- Extension des montants
- Revêtement en poudre :
 - Montants de porte
 - Tablier (pour EFA-SST® EX)
- Version en acier inoxydable (montants de porte)
- Lames transparentes EFA-CLEAR® (pour EFA-SST® EX)
- Lames d'aération EFA-VENT



Interrupteur à clé ATEX Ouvert-Fermé Élément de commande d'arrêt d'urgence ATEX (photo : R-Stahl)

ORGANES DE COMMANDE EN OPTION

- Bouton poussoir (différents modèles)
- Interrupteur à tirette
- Boucle magnétique
- Interrupteur à clé
- Contacteur à clé
- Cellule photoélectrique à réflexion



Bouton poussoir ATEX Ouvert-Fermé (photo : R-Stahl)

Caractéristiques techniques

Portes rapides anti-explosion

		Série EX	
		EFA-SST®	EFA-SRT®
		EX	EX
Application	Porte intérieure Porte de fermeture	● ●	● –
Directive ATEX	Selon RL 2014/34/EU	Zone 1 & 2	Zone 1 & 2
Résistance max. au vent*	Selon DIN EN 12424 en classes Ou en km/h	2 – 4 –	– 43
Forces de service/fermeture sécurisée	Selon DIN EN 13241 en classes	remplit	remplit
Résistance aux infiltrations d'eau*	Selon DIN EN 13241 en classes	0	–
Perméabilité à l'air*	Selon DIN EN 13241 en classes	2	–
Isolation acoustique directe R _w *	en dB selon DIN EN 717-1	23	12
Valeur U maximale*	en W/m² K selon DIN EN 13241	5,8	–
Dimensions de la porte (en mm)	Largeur l max. Hauteur h max.	4 000 5 000	4 000 4 000
Vitesse moyenne env.*	Ouverture en m/s Fermeture en m/s	1,0 0,5	1,0 0,5
Guidage de tablier	Spirale ronde Spirale ovale	● ●	– –
Construction en acier	Structure en tôle d'acier galvanisée Acier inoxydable Thermolaquage selon RAL	● ○ ○	● ○ ○
Tablier	Lame transparente EFA-CLEAR® simple paroi EFA-VENT® Lames de ventilation Lame en aluminium EFA-ALUX® Couleur selon RAL (sans surface transparente) Tissu flexible dans différentes couleurs avec/ sans surface transparente	● ○ ● ○ –	– – – – noir sans surface transparente
Comportement au feu	Classe de matériau de construction DIN 4102	B2	B2
Compensation du poids par		Ressort	Ressort
Conçu pour env. ... cycles en alternance p.a.		200 000	150 000
Entraînement	Moteur électrique	●	●
Commande	EFA-TRONIC® Professional Interrupteur principal et clavier à membrane	● ●	● ●
Alimentation	Raccordement 230 V/50 Hz Disjoncteur de protection de canalisation	● 16 A (K)	● 16 A (K)
Verrouillage manuel		○	–
Action d'urgence	Automatique après déclenchement manuel	●	●
Dispositifs de sécurité	Barre palpeuse Cellule photoélectrique	● ●	● ●

● Standard, ○ Sur demande, – Non disponible,

* En fonction du tablier, de guidage de tablier et des dimensions de la porte, sous réserve de modifications techniques!

EFAFLEX
Tor- und Sicherheitssysteme
GmbH & Co. KG
Fliederstraße 14
DE-84079 Bruckberg / Allemagne
Téléphone +49 8765 82-0
www.efaflex.com
info@efaflex.com

EFAFLEX® est une marque déposée
protégée par le droit des marques.
Sous réserve de modifications
techniques. Les portes illustrées sont
parfois dotées d'équipements en
option. Conception générale :
www.creativconcept.de 09 | 2024

EFAFLEX 
Portes rapides et sûres